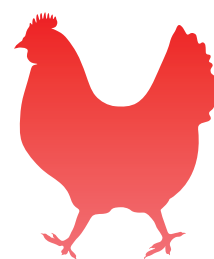


Cenník gabiónových elementov málej architektury



RED
HEN

www.redhen.pl

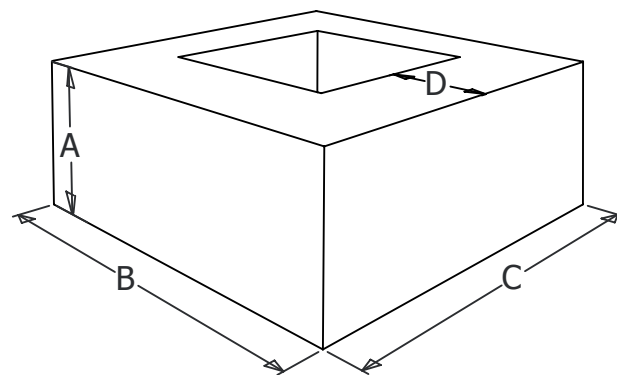
Jednodielny kvetinový záhon RHM01

Ceny netto v eurách
Aktuálne ceny vždy na www.redhen.pl/sk
Cena obsahuje všetky elementy, ktoré sú nevyhnutné k namontovaniu produktu
Cena neobsahuje naplnenia a nevyhnutných materialov k založení produktu
Realizačná doba približne 20 pracovných dní



KÓD	Rozmer (mm)				Cena Euro		
	A	B	C	D	Produkt	Kryt*	(m3)**
RHM01001	400	600	600	150	61,88	14,59	0,11
RHM01002	600	600	600	150	92,82	14,59	0,16
RHM01003	800	600	600	150	123,76	14,59	0,22
RHM01004	400	1000	1000	200	110,01	34,59	0,26
RHM01005	600	1000	1000	200	165,02	34,59	0,38
RHM01006	800	1000	1000	200	220,02	34,59	0,51
RHM01007	400	1400	1400	250	158,14	62,16	0,46
RHM01008	600	1400	1400	250	237,21	62,16	0,69
RHM01009	800	1400	1400	250	316,28	62,16	0,92
RHM01010	400	1000	1500	250	137,51	54,05	0,40
RHM01011	600	1000	1500	250	206,27	54,05	0,60
RHM01012	800	1000	1500	250	275,03	54,05	0,80
RHM01013	400	1400	2500	250	233,77	91,89	0,68
RHM01014	600	1400	2500	250	350,66	91,89	1,02
RHM01015	800	1400	2500	250	467,55	91,89	1,36

* Kryti zatvarajú koše zhora aby stažif vybranie naplnenia
Dostupné sú aj elementy pripevňovania dosiek alebo iných krytín v cenie krytov
** Orientačný objem naplnenia (kameňa)



Elementy antikórozne zabezpečené žiarovým zinkovaním
Montážne elementy, ktoré nie je možné žiarovo zinkovať sú zhotovené z nerezovej ocele triede A2
Rozmery sú uvedené s 20 mm toleranciou

GREEN DESIGN MADE IN POLAND

www.redhen.pl

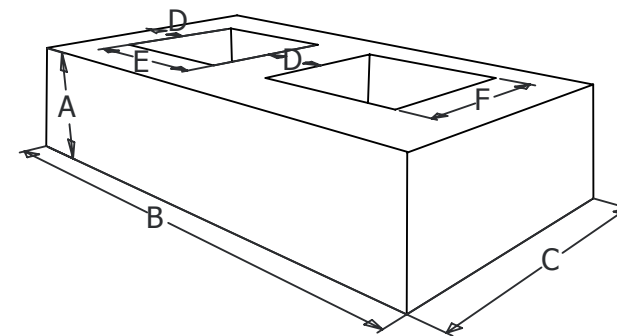
Dvojnásobny kvetinový záhon RHM02

Ceny netto v eurách
Aktuálne ceny vždy na www.redhen.pl/sk
Cena obsahuje všetky elementy, ktoré sú nevyhnutné k namontovaniu produktu
Cena neobsahuje naplnenia a nevyhnutných materialov k založení produktu
Realizačná doba približne 20 pracovných dní



KÓD	Rozmer (mm)						Cena Euro		
	A	B	C	D	E	F	Produkt	Kryt*	(m3)**
RHM02001	400	1000	600	150	275	300	94,54	23,51	0,17
RHM02002	600	1000	600	150	275	300	141,81	23,51	0,26
RHM02003	800	1000	600	150	275	300	189,08	23,51	0,35
RHM02004	400	1800	1000	200	600	600	178,77	58,38	0,43
RHM02005	600	1800	1000	200	600	600	268,15	58,38	0,65
RHM02006	800	1800	1000	200	600	600	357,54	58,38	0,86
RHM02007	400	2100	1200	250	675	700	207,99	85,14	0,63
RHM02008	600	2100	1200	250	675	700	311,98	85,14	0,95
RHM02009	800	2100	1200	250	675	700	415,98	85,14	1,26
RHM02010	400	2500	1400	250	875	900	256,12	104,05	0,77
RHM02011	600	2500	1400	250	875	900	384,18	104,05	1,16
RHM02012	800	2500	1400	250	875	900	512,24	104,05	1,54

* Kryti zatvarajú koše zhora aby stažif vybranie naplnenia
Dostupné sú aj elementy pripevňovania dosiek alebo iných krytín v cenie krytov
** Orientačný objem naplnenia (kameňa)



Elementy antikórozne zabezpečené žiarovým zinkovaním
Montážne elementy, ktoré nie je možné žiarovo zinkovať sú zhotovené z nerezovej ocele triede A2
Rozmery sú uvedené s 20 mm toleranciou

GREEN DESIGN MADE IN POLAND

www.redhen.pl

Cenník gabiónových elementov málej architektury

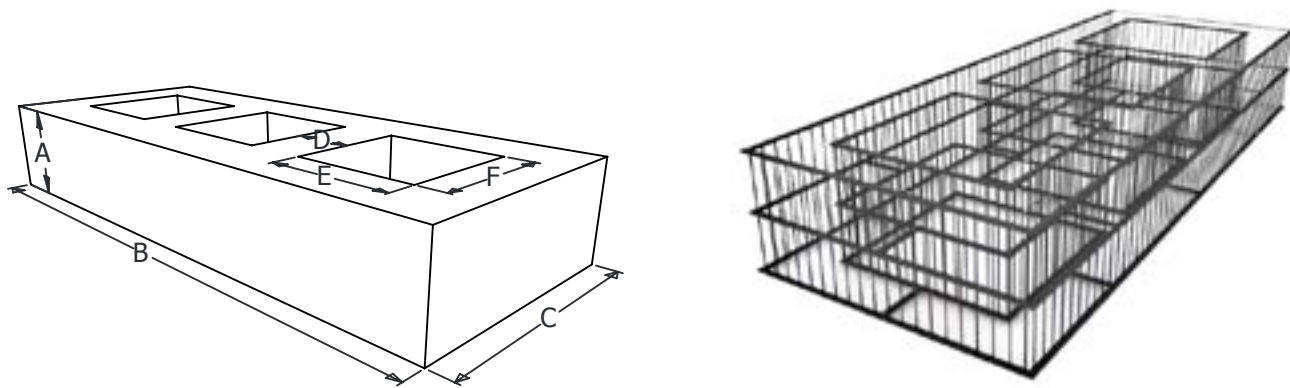
Trojnásobný kvetinový záhon RHM03

Ceny netto v eurách
Aktuálne ceny vždy na www.redhen.pl/sk
Cena obsahuje všetky elementy, ktoré sú nevyhnutné k namontovaní produktu
Cena neobsahuje naplnenia a nevyhnutných materiálov k založení produktu
Realizačná doba približne 20 pracovných dní



KÓD	Rozmer (mm)						Cena Euro		
	A	B	C	D	E	F	Produkt	Kryt*	(m3)**
RHM03001	400	1200	600	150	200	300	113,45	29,19	0,22
RHM03002	600	1200	600	150	200	300	170,17	29,19	0,32
RHM03003	800	1200	600	150	200	300	226,90	29,19	0,43
RHM03004	400	2000	1000	200	400	600	206,27	69,19	0,51
RHM03005	600	2000	1000	200	400	600	309,41	69,19	0,77
RHM03006	800	2000	1000	200	400	600	412,54	69,19	1,024
RHM03007	400	2500	1000	250	500	500	223,46	94,59	0,7
RHM03008	600	2500	1000	250	500	500	335,19	94,59	1,05
RHM03009	800	2500	1000	250	500	500	446,92	94,59	1,40
RHM03010	400	2500	1400	250	500	900	278,46	116,22	0,86
RHM03011	600	2500	1400	250	500	900	417,70	116,22	1,29
RHM03012	800	2500	1400	250	500	900	556,93	116,22	1,72

* Kryti zatvarajú koše zhora aby stažít vybranie naplnenia
Dostupné sú aj elementy pripevňovania dosiek alebo iných krytín v cenie krytov
** Orientačný objem naplnenia (kameňa)



Elementy antikórozne zabezpečené žiarovým zinkovaním
Montážne elementy, ktoré nie je možné žiarovo zinkovať sú zhotovené z nerezovej ocele triede A2
Rozmery sú uvedené s 20 mm toleranciou

GREEN DESIGN MADE IN POLAND

www.redhen.pl

ul. Kasprzowicza 5, 41-800 Zabrze, Poland

Phone +48 327 937 133

redhen@redhen.pl

Cenník gabiónových elementov málej architektury

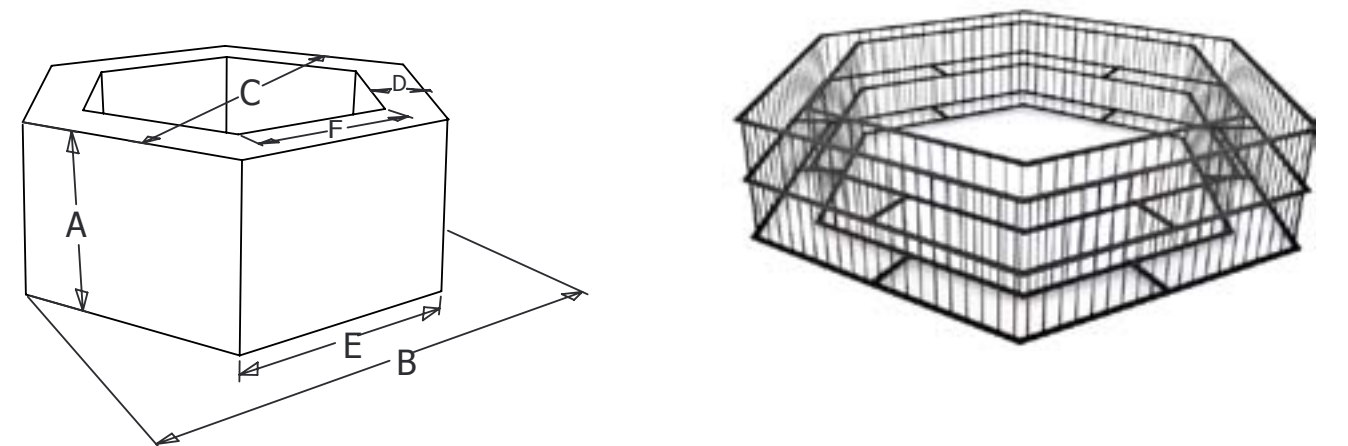
Hexagonálny kvetinový záhon RHM04

Ceny netto v eurách
Aktuálne ceny vždy na www.redhen.pl/sk
Cena obsahuje všetky elementy, ktoré sú nevyhnutné k namontovaní produktu
Cena neobsahuje naplnenia a nevyhnutných materiálov k založení produktu
Realizačná doba približne 20 pracovných dní



KÓD	Rozmer (mm)						Cena Euro		
	A	B	C	D	E	F	Produkt	Kryt*	(m3)**
RHM04001	400	1200	1039	200	600	369	125,72	37,71	0,23
RHM04002	600	1200	1039	200	600	369	188,57	37,71	0,35
RHM04003	800	1200	1039	200	600	369	251,43	37,71	0,47
RHM04004	400	1200	1039	250	600	311	118,23	44,33	0,27
RHM04005	600	1200	1039	250	600	311	177,34	44,33	0,41
RHM04006	800	1200	1039	250	600	311	236,45	44,33	0,55
RHM04007	400	2000	1732	300	1000	654	214,52	96,53	0,60
RHM04008	600	2000	1732	300	1000	654	321,78	96,53	0,89
RHM04009	800	2000	1732	300	1000	654	429,04	96,53	1,19
RHM04010	600	1200	1039	260	600	300	175,09	45,52	0,42
RHM04011	800	1200	1039	260	600	300	233,46	45,52	0,56

* Kryti zatvarajú koše zhora aby stažít vybranie naplnenia
Dostupné sú aj elementy pripevňovania dosiek alebo iných krytín v cenie krytov
** Orientačný objem naplnenia (kameňa)



Elementy antikórozne zabezpečené žiarovým zinkovaním
Montážne elementy, ktoré nie je možné žiarovo zinkovať sú zhotovené z nerezovej ocele triede A2
Rozmery sú uvedené s 20 mm toleranciou

GREEN DESIGN MADE IN POLAND

www.redhen.pl

ul. Kasprzowicza 5, 41-800 Zabrze, Poland

Phone +48 327 937 133

redhen@redhen.pl

Cenník gabiónových elementov málej architektury

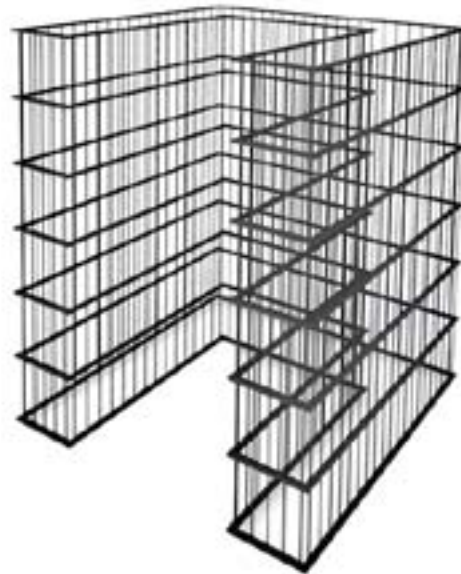
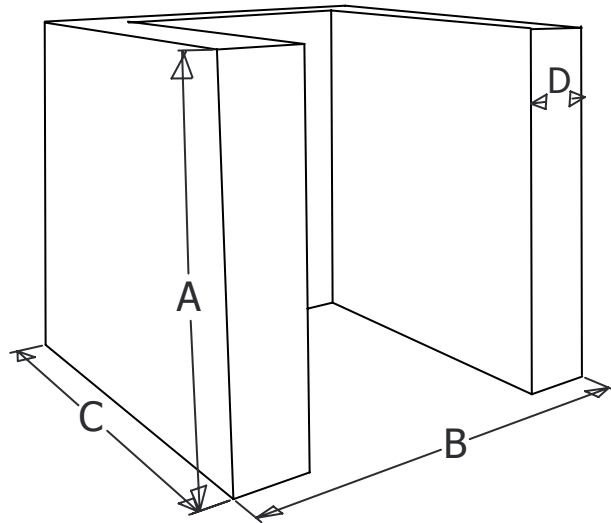
Výstuž koša RHM05

Ceny netto v eurách
Aktuálne ceny vždy na www.redhen.pl/sk
Cena obsahuje všetký elementy, ktoré sú nevyhnutné k namontovaní produktu
Cena neobsahuje naplnenia a nevyhnutných materialov k založení produktu
Realizačná doba približne 20 pracovných dní



KÓD	Rozmer (mm)				Cena Euro		
	A	B	C	D	Produkt	Kryt*	(m3)**
RHM05001	1200	1100	850	250	229,70	29,25	0,62
RHM05002	1200	1600	850	250	262,05	37,34	0,76
RHM05003	1400	2100	850	250	327,11	43,26	1,04
RHM05004	1600	2100	1700	300	525,84	101,68	2,17
RHM05005	1600	3600	1700	300	649,08	155,59	2,84

* Kryti zatvarajú koše zhora aby stažít vybranie naplnenia
Dostupné sú aj elementy pripevňovania dosiek alebo iných krytín v cenie krytov
** Orientačný objem naplnenia (kameňa)



Elementy antikórozne zabezpečené žiarovým zinkovaním
Montážne elementy, ktoré nie je možné žiarovo zinkovať sú zhotovené z nerezovej ocele triede A2
Rozmery sú uvedené s 20 mm toleranciou

GREEN DESIGN MADE IN POLAND

www.redhen.pl

ul. Kasprzowicza 5, 41-800 Zabrze, Poland

Phone +48 327 937 133

redhen@redhen.pl

Cenník gabiónových elementov málej architektury

Lavica „Diván” RHM06

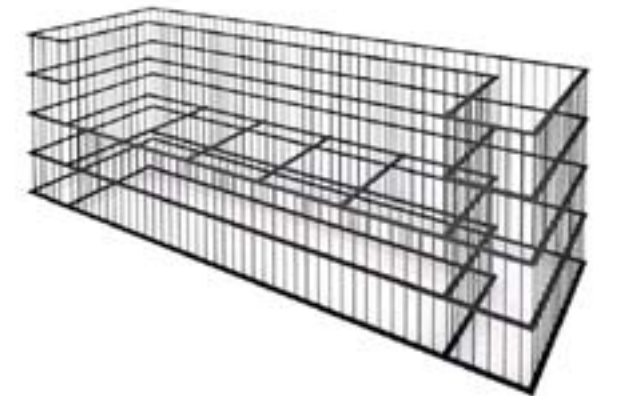
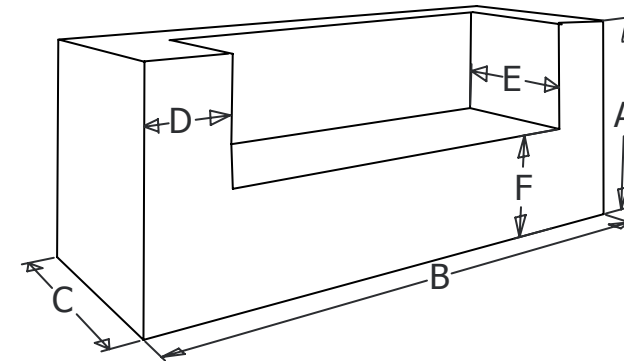
Ceny netto v eurách
Aktuálne ceny vždy na www.redhen.pl/sk
Cena obsahuje všetký elementy, ktoré sú nevyhnutné k namontovaní produktu
Cena neobsahuje naplnenia a nevyhnutných materialov k založení produktu
Realizačná doba približne 20 pracovných dní



KÓD	Rozmer (mm)						Cena Euro			
	A	B	C	D	E	F	Produkt	Kryt*	Rám***	(m3)**
RHM06001	600	1600	700	200	500	400	192,43	28,11	37,84	0,55
RHM06002	600	2000	800	250	550	400	238,11	41,89	40,54	0,80
RHM06003	800	2000	1000	300	700	400	342,70	55,14	59,46	1,21
RHM06004	800	2500	1000	300	700	400	404,86	63,24	59,46	1,47

* Kryti zatvarajú koše zhora aby stažít vybranie naplnenia
Štandardný produkt je vybavený elementmi pripevňovania dosiek na povrchy sedadla a vertikálnej povrchy operadla
Dodatočná kryt je uzavretie horizontálnej povrchy operadla

** Orientačný objem naplnenia (kameňa)
*** Ergonomický profilovaný rám na pripevnenie dosiek sedadla a operadla



Elementy antikórozne zabezpečené žiarovým zinkovaním
Montážne elementy, ktoré nie je možné žiarovo zinkovať sú zhotovené z nerezovej ocele triede A2
Rozmery sú uvedené s 20 mm toleranciou

GREEN DESIGN MADE IN POLAND

www.redhen.pl

ul. Kasprzowicza 5, 41-800 Zabrze, Poland

Phone +48 327 937 133

redhen@redhen.pl

Cenník gabiónových elementov málej architektury

Lavica s operadlom RHM07

Ceny netto v eurách

Aktuálne ceny vždy na www.redhen.pl/sk

Cena obsahuje všetký elementy, ktoré sú nevyhnutné k namontovaní produktu

Cena neobsahuje naplnenia a nevyhnutných materialov k založení produktu

Realizačná doba približne 20 pracovných dní



KÓD	Rozmer (mm)					Cena Euro			
	A	B	C	D	E	Produkt	Kryt*	Rám***	(m3)**
RHM07001	600	1600	700	400	500	181,62	17,297	37,84	0,51
RHM07002	600	2000	800	400	500	224,86	32,432	37,84	0,76
RHM07003	800	2000	1000	400	600	298,38	43,243	54,05	1,12
RHM07004	800	2500	1000	400	600	357,84	54,054	54,05	1,40

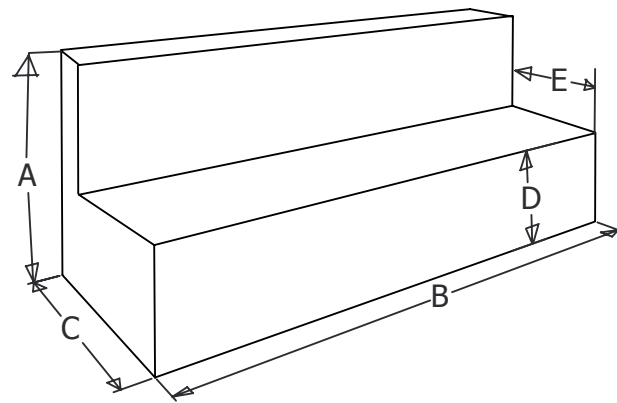
* Kryti zatvarajú koše zhora aby stažili vybranie naplnenia

Štandardný produkt je vybavený elementmi pripievňovania dosiek na povrchy sedadla a vertikálnej povrchy operadla

Dodatočná kryt je uzavretie horizontálnej povrchy operadla

** Orientačný objem naplnenia (kameňa)

*** Ergonomický profilovaný rám na pripievnenie dosiek sedadla a operadla



Elementy antikorózne zabezpečene žiarovým zinkovaním

Montážne elementy, ktoré nie je možné žiarovo zinkovať sú zhotovené z nerezovej ocele triede A2

Rozmery sú uvedené s 20 mm toleranciou

GREEN DESIGN MADE IN POLAND

www.redhen.pl

ul. Kasprzowicza 5, 41-800 Zabrze, Poland

Phone +48 327 937 133

redhen@redhen.pl

Cenník gabiónových elementov málej architektury

Držiak na drevo RHM08

Ceny netto v eurách

Aktuálne ceny vždy na www.redhen.pl/sk

Cena obsahuje všetký elementy, ktoré sú nevyhnutné k namontovaní produktu

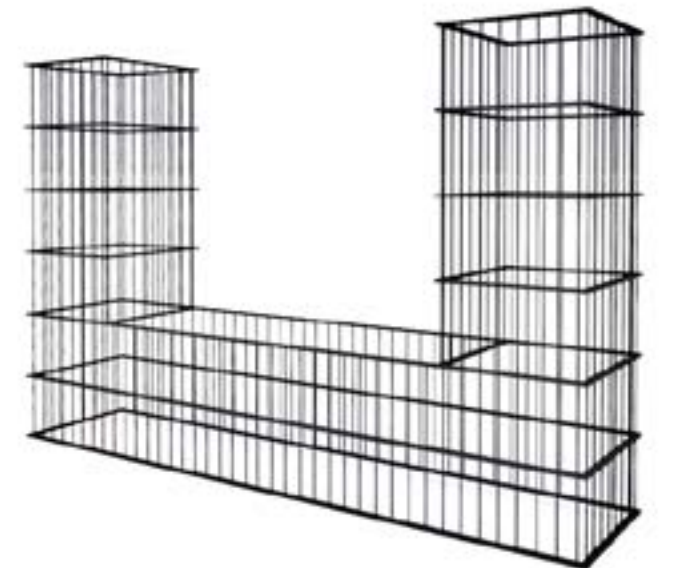
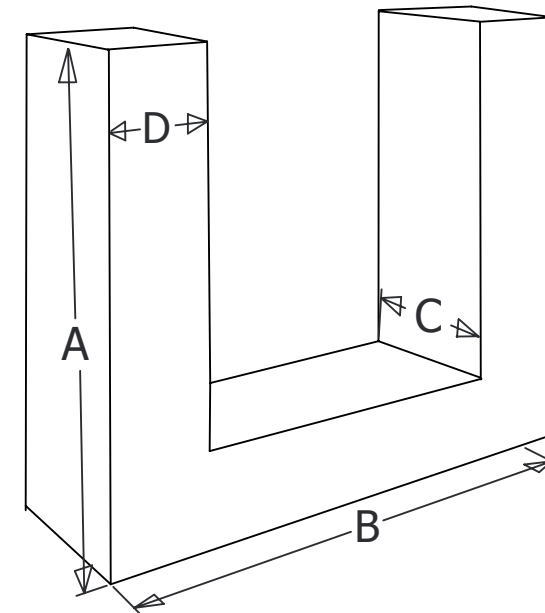
Cena neobsahuje naplnenia a nevyhnutných materialov k založení produktu

Realizačná doba približne 20 pracovných dní



KÓD	Rozmer (mm)				Cena Euro	
	A	B	C	D	Produkt	(m3)**
RHM08001	1000	2000	400	400	165,02	0,51
RHM08002	1600	2400	400	400	261,28	0,77
RHM08003	1800	2800	400	400	302,53	0,90
RHM08004	1800	3400	800	400	433,17	1,98

** Orientačný objem naplnenia (kameňa)



Elementy antikorózne zabezpečene žiarovým zinkovaním

Montážne elementy, ktoré nie je možné žiarovo zinkovať sú zhotovené z nerezovej ocele triede A2

Rozmery sú uvedené s 20 mm toleranciou

GREEN DESIGN MADE IN POLAND

www.redhen.pl

ul. Kasprzowicza 5, 41-800 Zabrze, Poland

Phone +48 327 937 133

redhen@redhen.pl

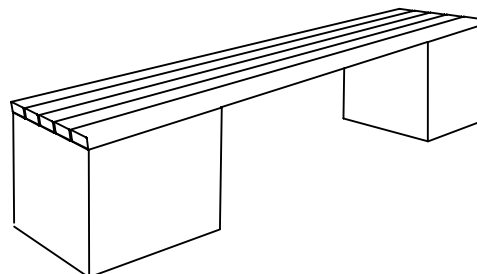
Cenník gabiónových elementov málej architektury

Základ lavicy RHM09

Ceny netto v eurách
Aktuálne ceny vždy na www.redhen.pl/sk
Cena obsahuje všetký elementy, ktoré sú nevyhnutné k namontovaní produktu
Cena neobsahuje naplnenia a nevyhnutných materialov k založení produktu
Realizačná doba približne 20 pracovných dní



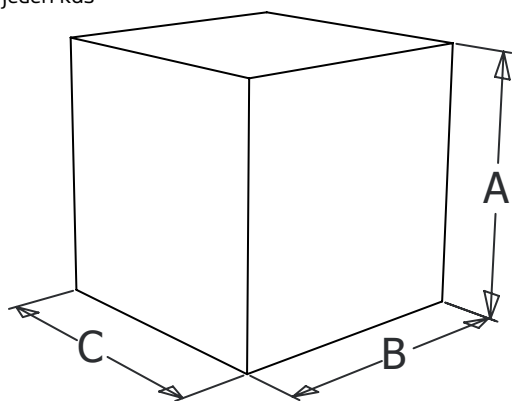
KÓD	Rozmer (mm)			Cena Euro		
	A	B	C	Produkt	Kryt*	(m3)**
RHM09001	400	400	400	16,91	4,23	0,06
RHM09002	450	450	450	23,26	5,82	0,08
RHM09003	500	500	500	28,72	7,18	0,12
RHM09004	600	600	600	36,39	9,10	0,20
RHM09005	400	400	800	33,82	16,91	0,24
RHM09006	450	450	800	41,35	18,38	0,27
RHM09007	500	500	800	37,33	11,49	0,19
RHM09008	600	600	800	42,45	12,13	0,27
RHM09009	400	300	400	14,79	3,17	0,04
RHM09010	400	200	400	12,68	2,11	0,02
RHM09011	400	500	400	19,02	5,28	0,08
RHM09012	400	600	400	21,14	6,34	0,08



*Kryti zatvarajú koše zhora aby stažič vybranie naplnenia
Štandardný produkt je vybavený elementmi pripevňovania dosiek na povrchy sedadla a vertikálnej povrchy operadla
Dodatočná kryt je uzavretie horizontálnej povrchy operadla

** Orientačný objem naplnenia (kameňa)
*** Ergonomický profilovaný rám na pripevnenie dosiek sedadla a operadla

Cena za jeden kus



Elementy antikorózne zabezpečené žiarovým zinkovaním
Montážne elementy, ktoré nie je možné žiarovo zinkovať sú zhotovené z nerezovej ocele triede A2
Rozmery sú uvedené s 20 mm toleranciou

GREEN DESIGN MADE IN POLAND

www.redhen.pl

ul. Kasprzowicza 5, 41-800 Zabrze, Poland

Phone +48 327 937 133

redhen@redhen.pl

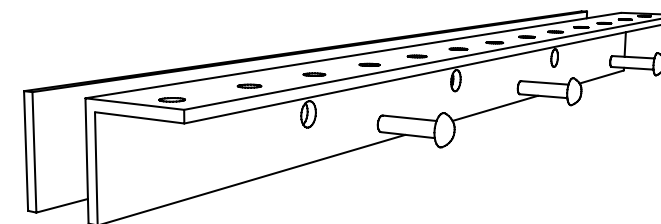
Cenník gabiónových elementov málej architektury

Vzpora RHA01

Cena obsahuje všetký elementy, ktoré sú nevyhnutné k namontovaní produktu
Cena neobsahuje naplnenia a nevyhnutných materialov k založení produktu
Realizačná doba približne 20 pracovných dní



KÓD	Dĺžka	Cena Euro
RHA01001	200	6,24
RHA01002	300	8,01
RHA01003	400	9,81
RHA01004	500	11,61
RHA01005	600	13,41



Ceny netto v eurách

Výška elementa je 30 mm
Element využívaný na pripevňovanie sedadla lavicy, policy alebo iných elementov na stenu gabióna
Vzporu musíte upevňovať bezprostredne nad oceľom profilu



Elementy antikorózne zabezpečené žiarovým zinkovaním
Montážne elementy, ktoré nie je možné žiarovo zinkovať sú zhotovené z nerezovej ocele triede A2

GREEN DESIGN MADE IN POLAND

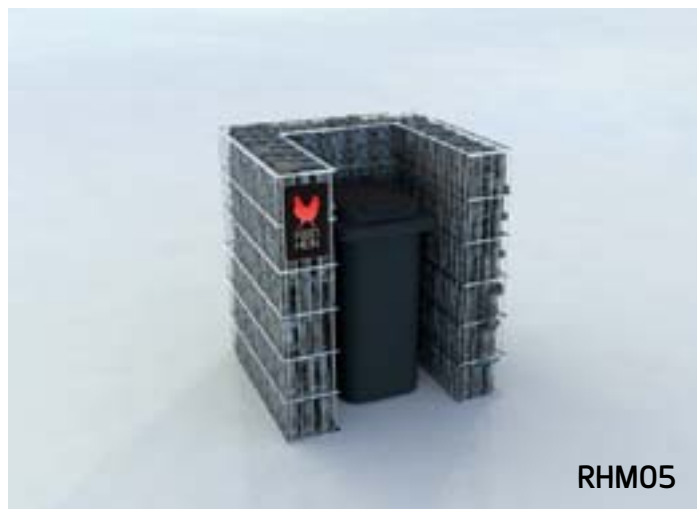
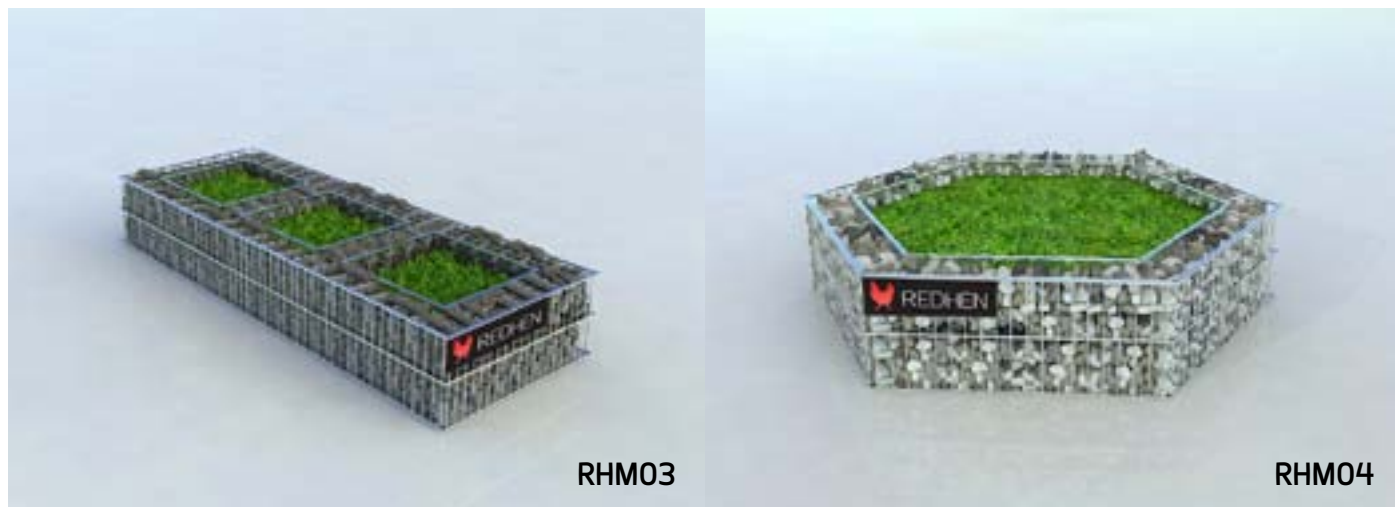
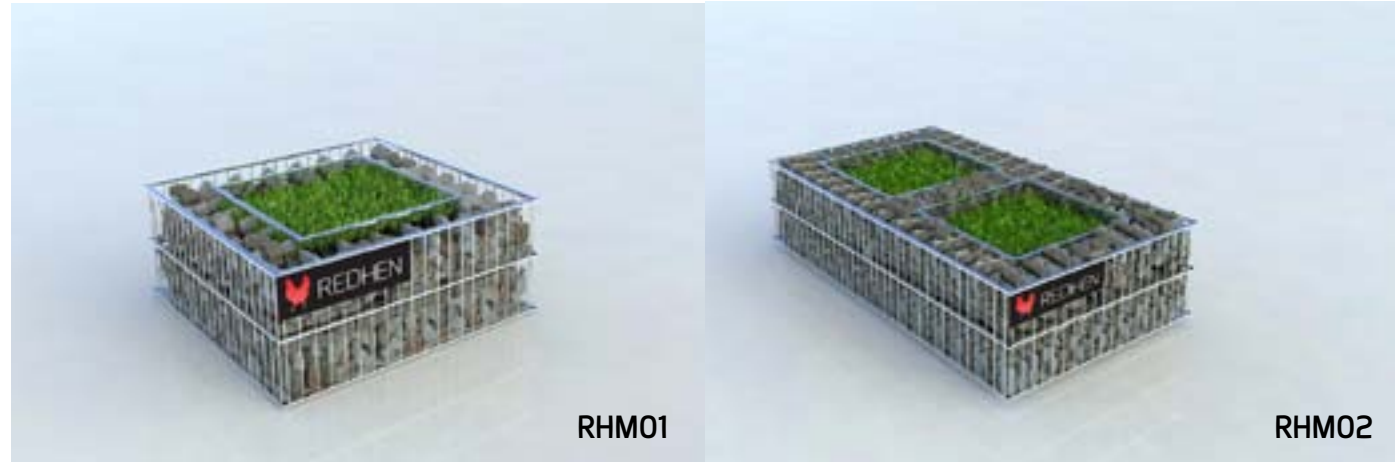
www.redhen.pl

ul. Kasprzowicza 5, 41-800 Zabrze, Poland

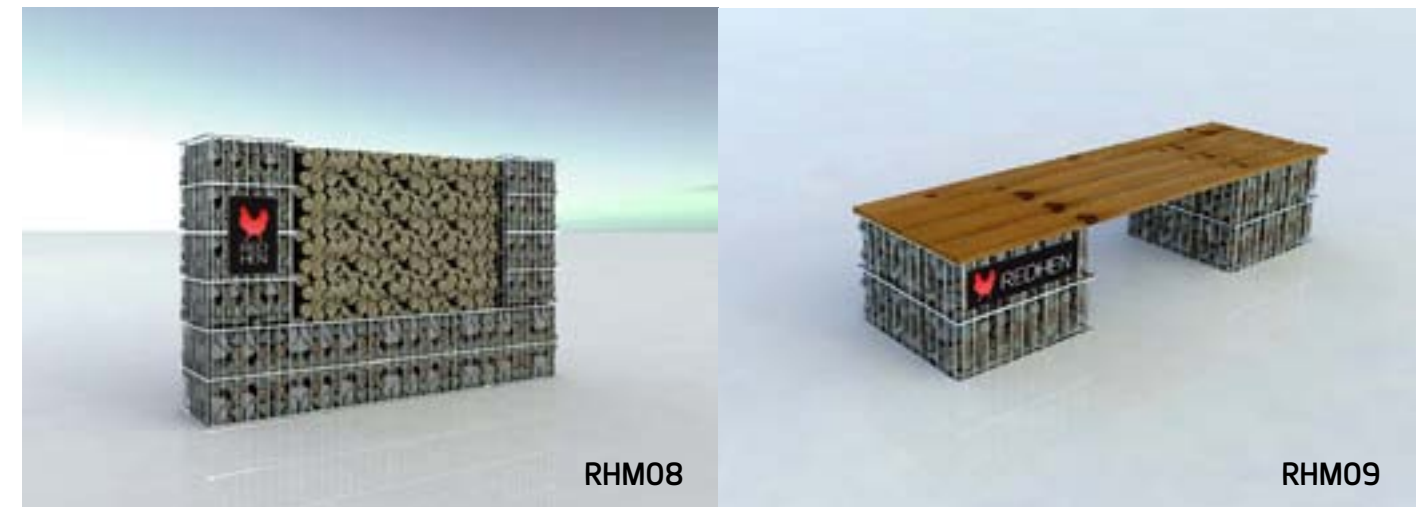
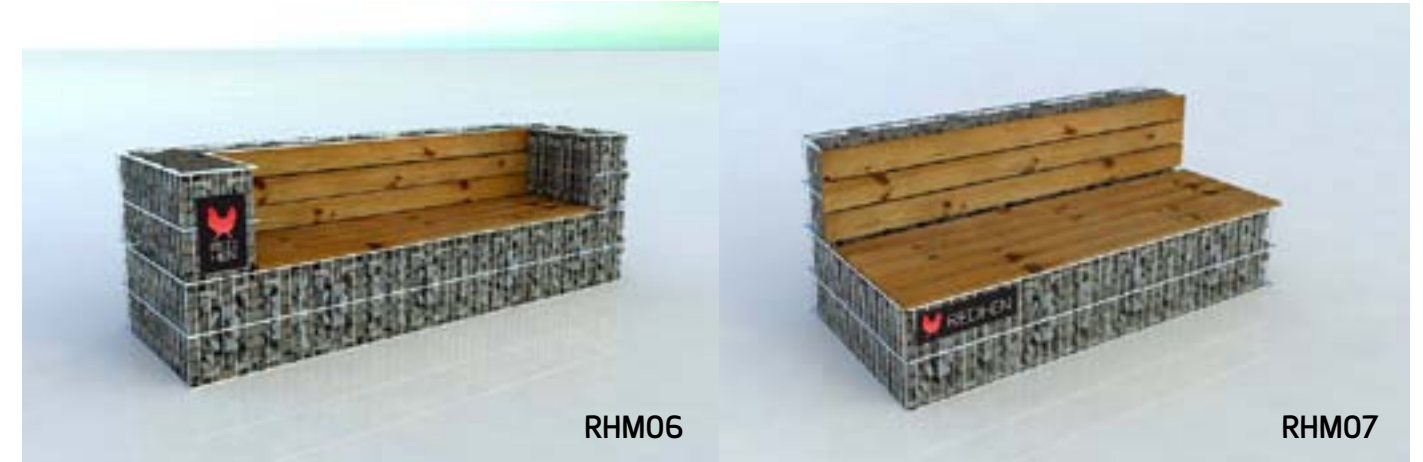
Phone +48 327 937 133

redhen@redhen.pl

Cenník gabiónových elementov málej architektury



Cenník gabiónových elementov málej architektury



GREEN DESIGN MADE IN POLAND

ul. Kasprowicza 5, 41-800 Zabrze, Poland

| Phone +48 327 937 133

www.redhen.pl

redhen@redhen.pl

GREEN DESIGN MADE IN POLAND

ul. Kasprowicza 5, 41-800 Zabrze, Poland

| Phone +48 327 937 133

www.redhen.pl

redhen@redhen.pl